

# Instalační příručka

## Dávkovací systém Jetsave

Pro pračky s odstředivkou L6000 s Clarus Vibe



**Electrolux**  
PROFESSIONAL



# Obsah

---

## Obsah

1	Obecné bezpečnostní informace .....	5
2	Symboly .....	6
3	Úvod .....	7
4	Pokyny pro recyklaci obalu .....	8
5	Instalace .....	9
5.1	Instalace systému Jetsave .....	9
5.2	Elektrické připojení .....	15
5.3	Výběr systému/čerpádky .....	18
5.4	Párování čerpadel / Adresování I/O karty .....	18
5.5	Plnění čerpadel .....	20
5.6	Kalibrace čerpadel .....	20
5.7	Instalace sondy nízké hladiny (volitelné) .....	21
5.8	Propojení se snímači/sondami nízké hladiny .....	21
6	Technická specifikace .....	23
7	Řešení problémů a servis .....	23
8	Informace o likvidaci .....	24
8.1	Likvidace spotřebiče na konci životnosti .....	24
8.2	Likvidace obalového materiálu .....	24

Výrobce si vyhrazuje právo na provedení změn designu a součástí.






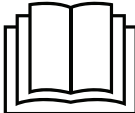



## 1 Obecné bezpečnostní informace

Tyto pokyny pro instalaci, provoz a servis jsou určeny pouze kvalifikovanému personálu.

System Jetsave se musí instalovat v souladu se všemi platnými předpisy pro elektrické a vodovodní instalace. Napájení pračky s odstředivkou a dávkovače musí být izolovány, a to jak během instalace, tak při jakékoli údržbě nebo servisu dávkovače.

- Všechny zdroje napětí vždy ověřte měřicím přístrojem.
- Držák čerpadla neumísťujte pod spojovací součásti potrubí, které by mohly prosakovat.
- Zajistěte, aby byl v místě instalace systému Jetsave dostatek prostoru pro přenášení a zvedání jednotek systému.
- Jednotku nezvedejte za napájecí kabel.
- Při dávkování chemikálií či jiných materiálů nebo když pracujete v blízkosti jakýchkoli chemických látek, například při plnění nebo vyprazdňování zařízení, používejte OPP (osobní ochranné pomůcky).
- Vždy dodržujte bezpečnostní pokyny pro zacházení s chemickými látkami, které stanovuje výrobce.
- Musíte dodržovat všechny pokyny uvedené na bezpečnostním listu produktu.
- Tekutiny vypouštějte vždy směrem od sebe nebo od jiných osob nebo do určených nádob.
- Čisticí prostředky a chemické látky dávkujte vždy v souladu s pokyny výrobce.
- Údržbu zařízení provádějte vždy opatrně.
- Opětovnou montáž zařízení provádějte vždy v souladu s pokyny. Ujistěte se, že všechny součásti jsou bezpečně zašroubované nebo jinak zajištěné v poloze.
- V zájmu zajištění správné funkce udržujte zařízení čisté.
- **POZNÁMKA! Tento přístroj není určen k použití osobami (včetně dětí) se sníženými fyzickými, smyslovými nebo duševními schopnostmi nebo nedostatkem zkušeností a znalostí, pokud nejsou pod dohledem nebo jim nebyly poskytnuty pokyny.**
- Tento přístroj mohou používat děti od 8 let a starší a osoby se sníženými fyzickými, smyslovými nebo duševními schopnostmi nebo nedostatkem zkušeností a znalostí, pokud jsou pod dohledem nebo byly poučeny o bezpečném používání přístroje a porozuměly rizikům, která s ním souvisejí.
- Děti si se zařízením nesmějí hrát.
- Děti nesmějí spotřebič čistit ani provádět jeho údržbu bez dohledu dospělých.
- Zařízení není určeno pro použití v nadmořské výšce nad 2000 m.
- **POZNÁMKA! Přístroje připojené k vodovodní síti odnímatelnou hadicí by měly používat hadice dodané s přístrojem a neměly by znovu používat starší hadice.**
- **POZNÁMKA! Pokud je napájecí kabel poškozen, musí jej vyměnit výrobce, jeho servisní zástupce nebo podobně kvalifikovaná osoba, aby se předešlo nebezpečí.**
- **POZNÁMKA! Pro bezpečný a legální provoz musí být ke spotřebiči nainstalováno místně schválené zařízení pro ochranu proti zpětnému toku. Je zajištěna schválená ochrana proti zpětnému toku: 432930084 DVOJITÝ ZPETNÝ VENTIL.**
- **POZNÁMKA! Pokud je jednotka napájena z veřejné vodovodní sítě, zákon požaduje, aby bylo použito zařízení proti zpětnému toku s ochranou stejnou nebo vyšší, než je použitá chemická třída. Tím se zabraňuje pronikání zdravotně závadných látek do vodovodní sítě.**

## 2 Symboly

	<p><b>Varování/Upozornění</b> Je třeba dodržovat příslušné bezpečnostní pokyny nebo je třeba vzít v úvahu upozornění na potenciální nebezpečí</p>
	<p><b>Nebezpečné napětí</b> Pro označení nebezpečí z důvodu vysokému napětí.</p>
	<p><b>Ochranné uzemnění</b> K označení jakékoli svorky, která je určena pro připojení k vnějšímu vodiči pro ochranu před úrazem elektrickým proudem v případě poruchy, nebo svorky ochranné zemnicí elektrody.</p>
	<p><b>Viz příručka k produktu</b> Před použitím stroje si přečtěte návod k použití.</p>
	<p><b>Osobní ochranné pomůcky</b> Je třeba používat vhodné brýle.</p>
	<p><b>Osobní ochranné pomůcky</b> Je třeba používat vhodné ochranné rukavice.</p>
	<p><b>Osobní ochranné pomůcky</b> Je třeba používat vhodný ochranný oděv.</p>

### 3 Úvod

Systém Jetsave se připojuje přímo k pračce s odstředivkou pomocí dvou vícekolíkových konektorů.

Jetsave řídí množství dávkovaného produktu a podle potřeby jej může dodat se zpožděním.

Systém Jetsave připojený a napájený 230V, 50/60Hz 0,1A (Max) z pračky s odstředivkou.

Jetsave je integrovaný systém pro dávkování chemikálií pomocí vodního splachování.

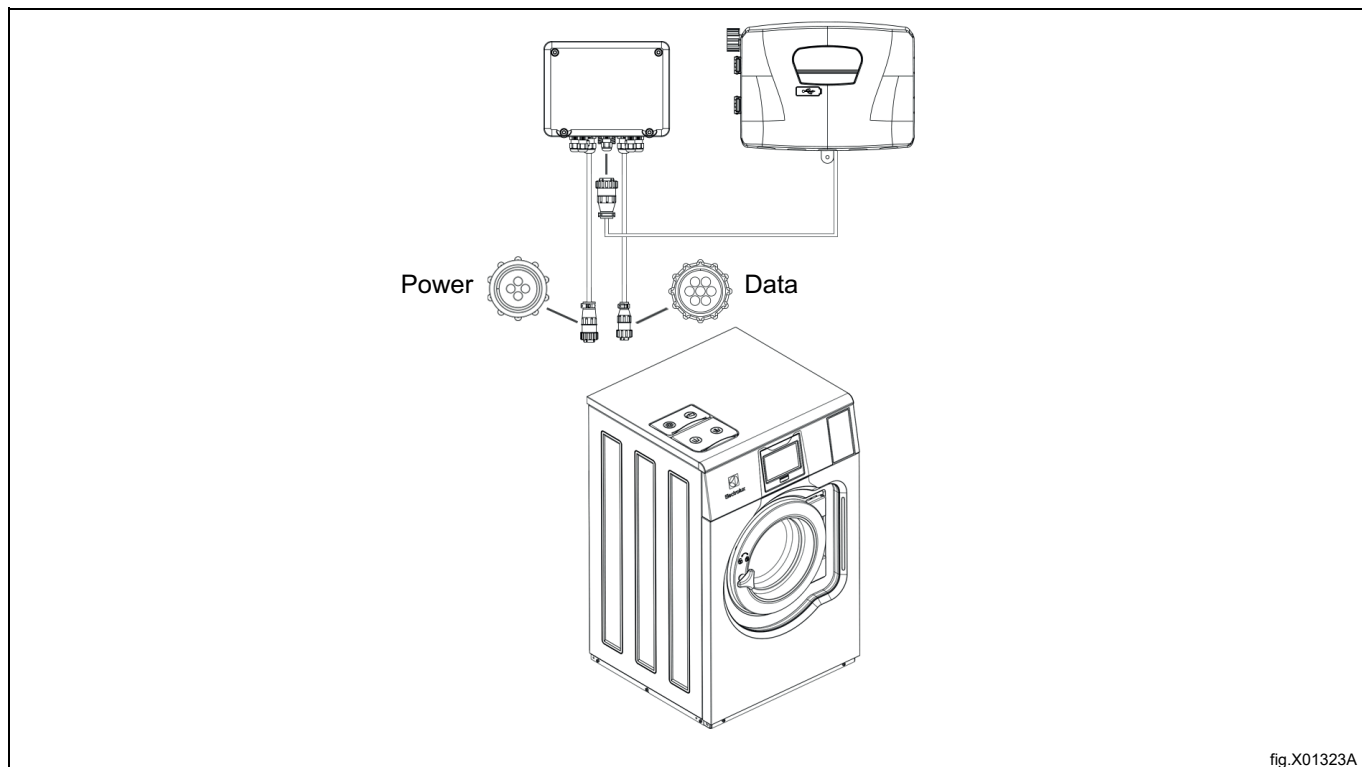


fig.X01323A

- Pračka s odstředivkou je vybavena napájecími konektory a rozhraním AMP, takže pro čerpadla není potřeba žádný externí zdroj napájení.
- Systém Jetsave je určen pouze pro vnitřní použití.
- Zajistěte, aby bylo možné jednotku nainstalovat na dostupném místě nad úrovní požadovaného vypouštěcího místa.

**Poznámka:**

**Výška nad ramena by vyžadovala schůdky nebo plošinu.**

- Řídicí jednotku Jetsave lze nainstalovat do vzdálenosti 3 m od pračky s odstředivkou (s možností prodloužit vzdálenost až na 15 m pomocí volitelného napájecího a datového kabelu) a do blízkosti nádob na produkt ve výšce, která je pohodlná pro servis, přibližně 1-1,5 m.
- Hadice, které přivádějí chemikálie ze zásobníku nádoby do systému Jetsave by neměly být delší než 2 m.
- Hadice nesmí být zkroucené, měly by volně viset a neměly by být ostře ohnuté. Delší hadice vyžadují častější údržbu.
- Čerpadla Jetsave 2-5 lze sériově propojit a vytvořit tak až 15 čerpadel se 3 jednotkami Jetsave. (6-10 čerpadel nelze sériově propojit).
- U pračky s odstředivkou lze seřadit max. 3 čerpadla a každé čerpadlo bude spuštěno ve frontě.

Jetsave PNC's	Popis
988930001	Kompletní sada se 2 čerpadly, 550 ml/min.
988930002	Kompletní sada se 3 čerpadly, 550 ml/min.
988930003	Kompletní sada se 4 čerpadly, 550 ml/min.
988930004	Kompletní sada se 5 čerpadly, 550 ml/min.
988930005	Kompletní sada se 6 čerpadly, 550 ml/min.
988930006	Kompletní sada se 8 čerpadly, 550 ml/min.
988930007	Kompletní sada se 10 čerpadly, 550 ml/min.

## 4 Pokyny pro recyklaci obalu

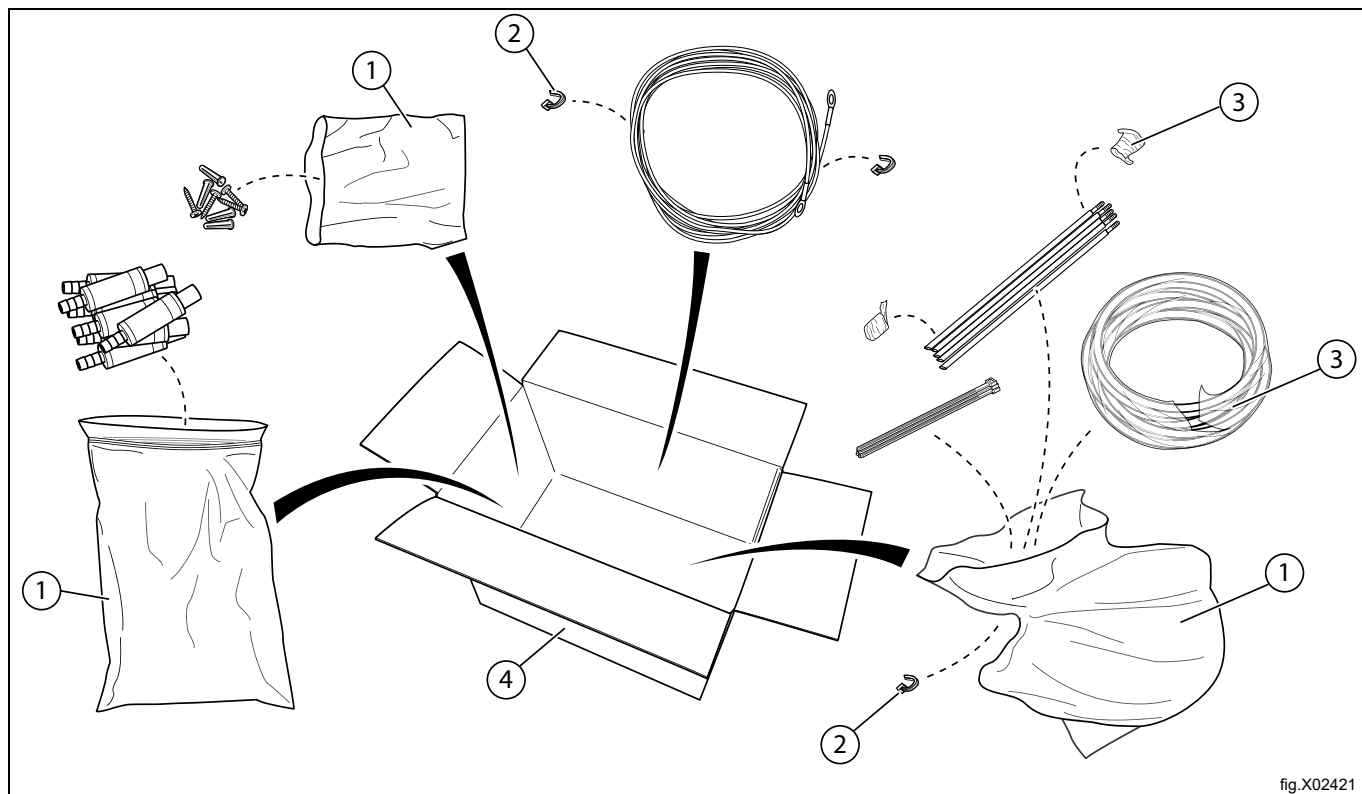


fig.X02421

Ob- rá- zek	Popis	Kód	Typ
1	Plastový pytel	LDPE 4	Plasty
2	Stahovací pásy	Jiné	Plast (Nylon)
3	Přilnavá fólie	LDPE 4	Plasty
4	Kartonové obaly	PAP 20	Vlnitý karton



## 5 Instalace

### 5.1 Instalace systému Jetsave

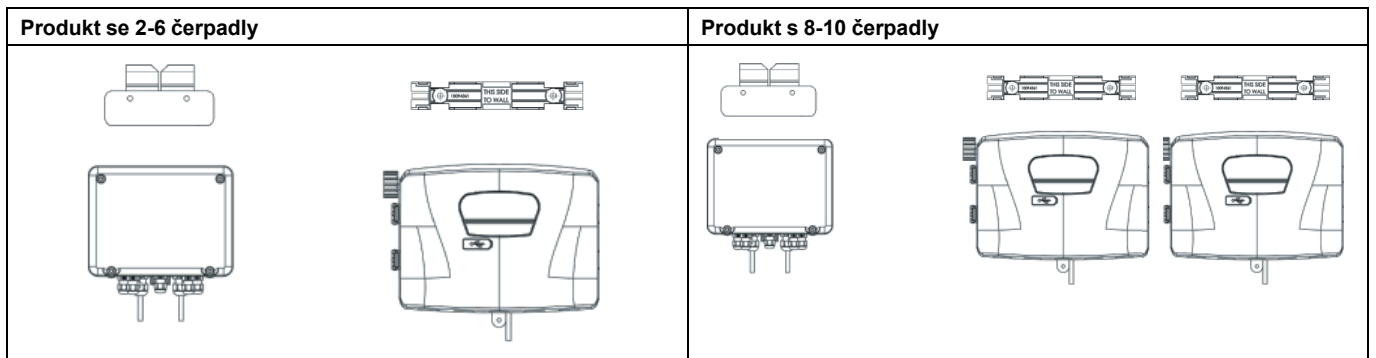
Stěna, na kterou se bude Jetsave montovat, musí být schopná vhodná pro vložení hmoždinek, musí být rovná a kolmá k podlaze.

Použijte montážní rámy jako šablonu a vyznačte si na stěně pozice otvorů.

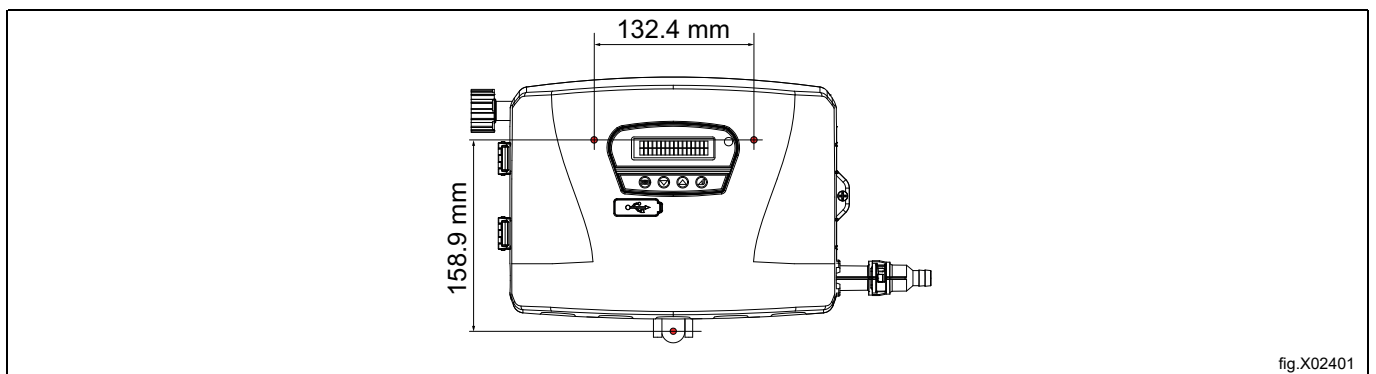
Vyvrtejte otvory a vložte do nich vhodné hmoždinky. Přišroubujte montážní rám. Ujistěte se, že jsou montážní rámy ve vodováze.

Nasadte elektrickou skříň na montážní rám a zajistěte jej svorkami.

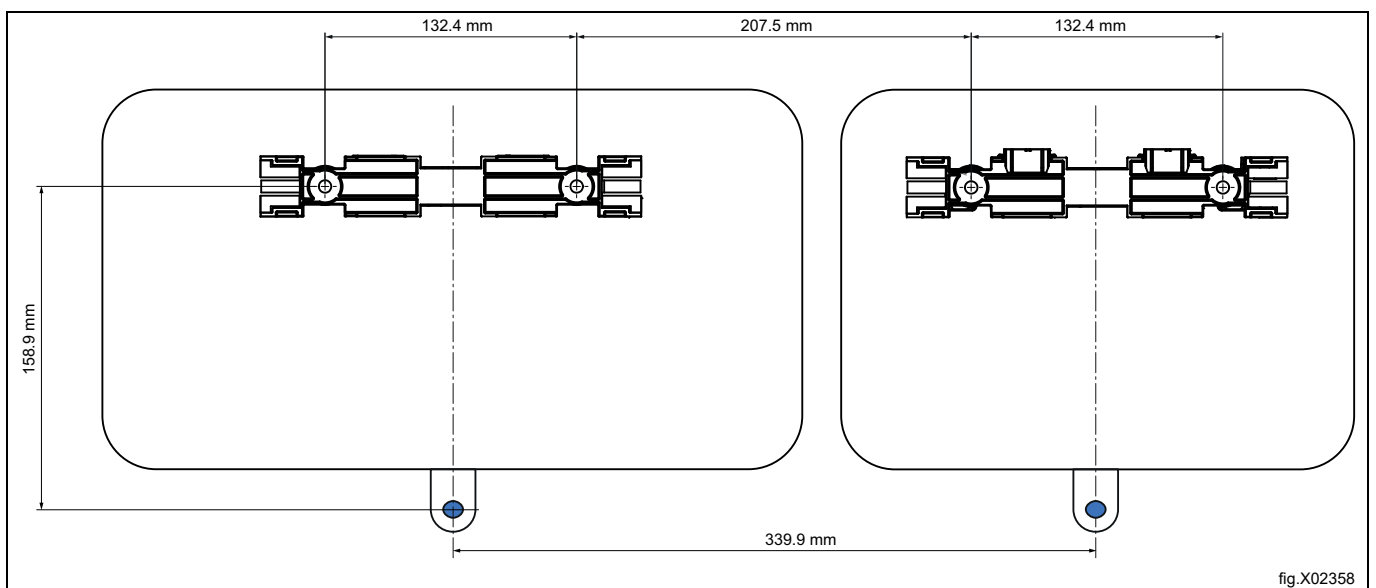
Systém Jetsave se dodává v provedení pro 2, 3, 4, 5, 6, 8 nebo 10 čerpadel.



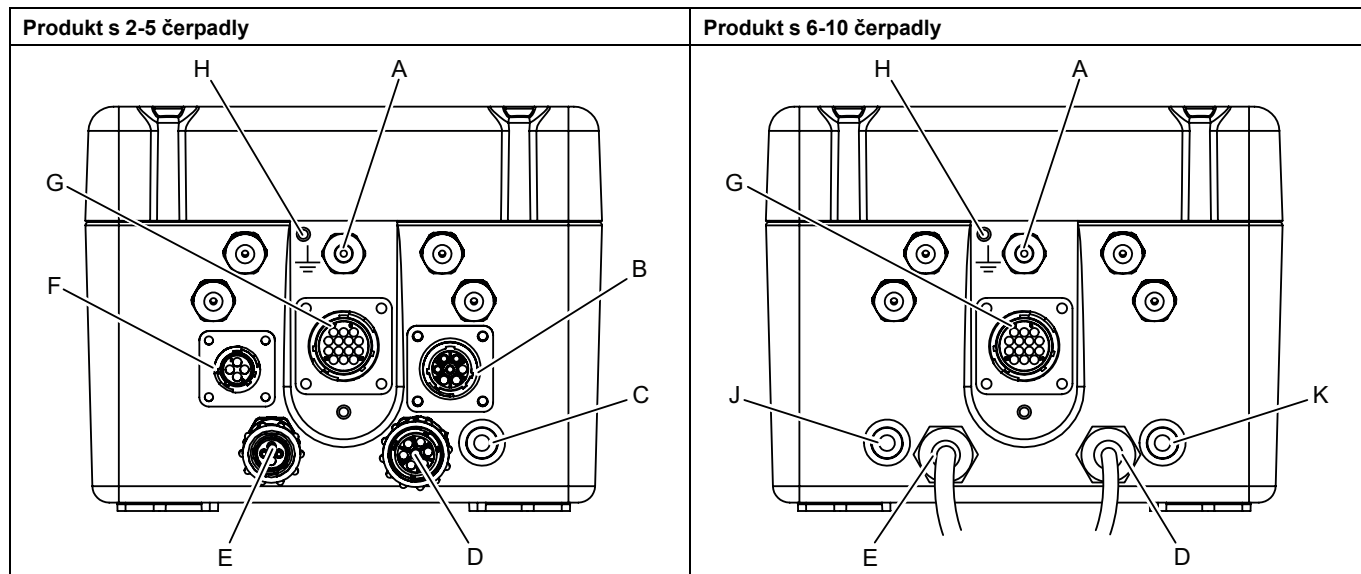
U produktů se 2-6 čerpadly vyvrtejte otvory pro jednotky čerpadel podle následujícího obrázku.



U produktů s 8-10 čerpadly vyvrtejte otvory pro jednotky čerpadel podle následujícího obrázku.



## Připojení řídicí jednotky Jetsave



A	Port pro připojení alarmu nízké hladiny × 5 (kabelové porty)
B	Datový výstup
C	Párovací tlačítko
D	Datový vstup
E	Napájení (z pračky s odstředivkou 230 V AC, 50/60 Hz, max. 0,1 A)
F	Spínač pro vypnutí napájení
G	Přívod napájení do čerpadla
H	Uzemnění
J	Párovací tlačítko č. 1 (1. I/O karta)
K	Párovací tlačítko č. 2 (2. I/O karta)

Kabelové ucpávky = připojení pro snímače nízké hladiny (porty pro připojení alarmu nízké hladiny).  
 Párovací tlačítko ve spodní části řídicí jednotky Jetsave se používá ke spárování zařízení a pračky.

## Připojení vody

Zapojte přívod vody (A) do jednotky čerpadel Jetsave pomocí dodaných tvarovek. Jedná se o otočnou tvarovku BSP s vnitřním závitem 3/4". Zkontrolujte, že používáte hadici pro přívod vody s podpěrou, aby hadice na vstup nevyvíjela nadbytečnou sílu.



### Upozornění



Musí být nainstalován jednocestný ventil (C). Jednocestný ventil nabízí ochranu stejnou nebo vyšší než používaná chemická třída. Tím se zabraňuje pronikání zdravotně závadných látek do vodovodní sítě.



### Upozornění



Vstupní tlak vody musí být min. 0,18 mPa (1,8 bar) a max. 0,6 mPa (6 bar).

Jednocestný ventil (C) musí být instalován na hlavní vodovodní potrubí nebo na kohoutku, aby se zabránilo riziku prasknutí na vstupu (A).

Hadice (D) a adaptér (E) nejsou součástí sady. Lze je objednat jako příslušenství nebo lze použít jakékoli další požadované adaptéry, které jsou k dispozici.

Pomocí hadice připojte vývod vody (B) do pračky s odstředivkou. Hadici zajistěte na háček pomocí svorky.

Hadice používané pro přívod vody z vodovodní sítě do systému Jetsave musí také vyhovovat normě IEC61770.

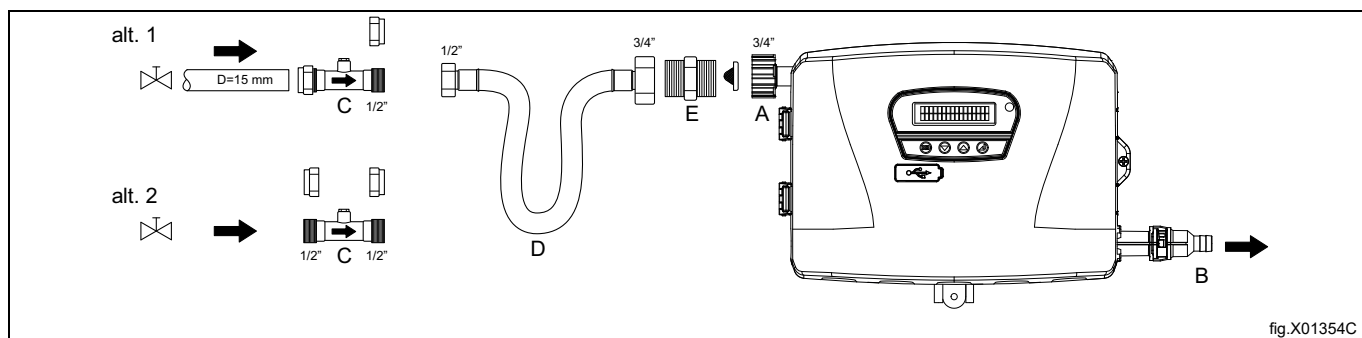


fig.X01354C

## Připojení sběrných hadic

Před připojením je třeba otevřít jednotku čerpadel Jetsave. Pro otevření jednotky čerpadel Jetsave použijte šroubovák.

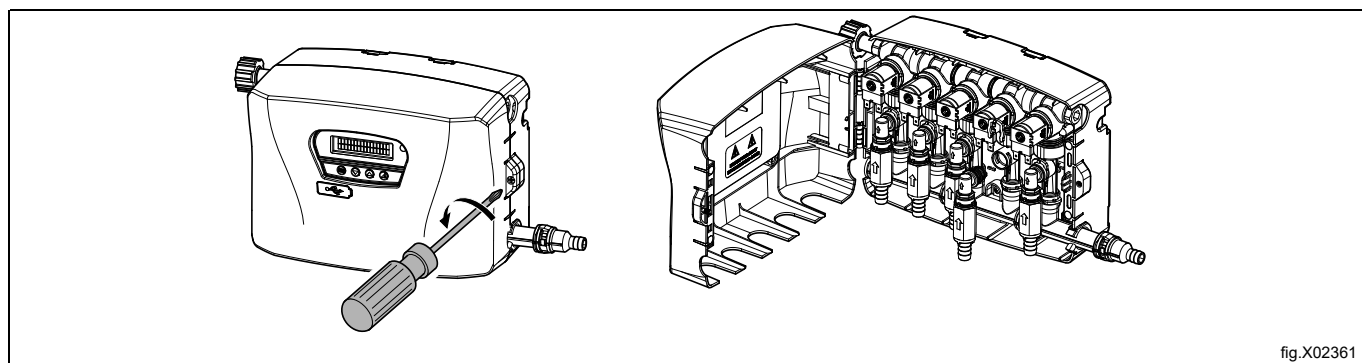


fig.X02361

**POZNÁMKA:**

Zpětné ventily (D) jsou dodávány odděleně v sáčku s jednotkou. Hadice neinstalujte na zpětný ventil, pokud jsou připojeny k rozvodnému potrubí, aby nedošlo k jejich poškození.

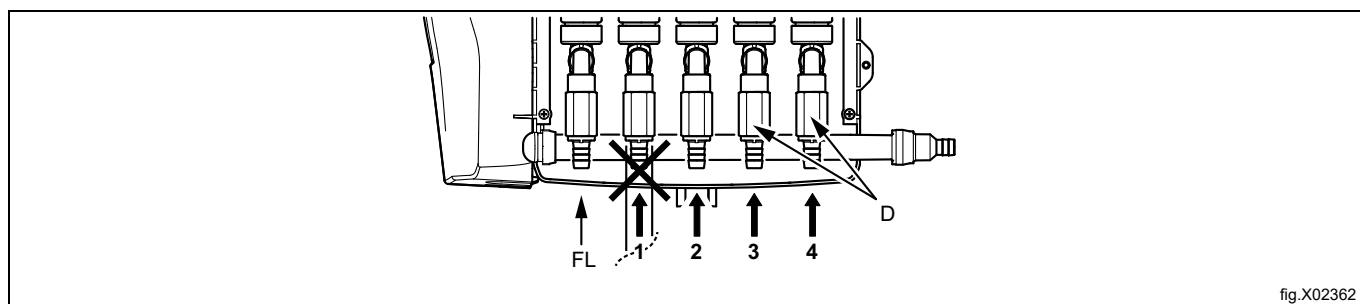


fig.X02362

**Varování**

Do splachovací polohy (FL) nepřipojujte žádnou hadici na chemikálie.

Hadici zkraťte na požadovanou délku.

Nasaďte hadici (E) na zpětný ventil (D) a zajistěte ji stahovacím páskem. Připojte koleno (F) k rozvodnému potrubí a zajistěte jej bílou svorkou (G).

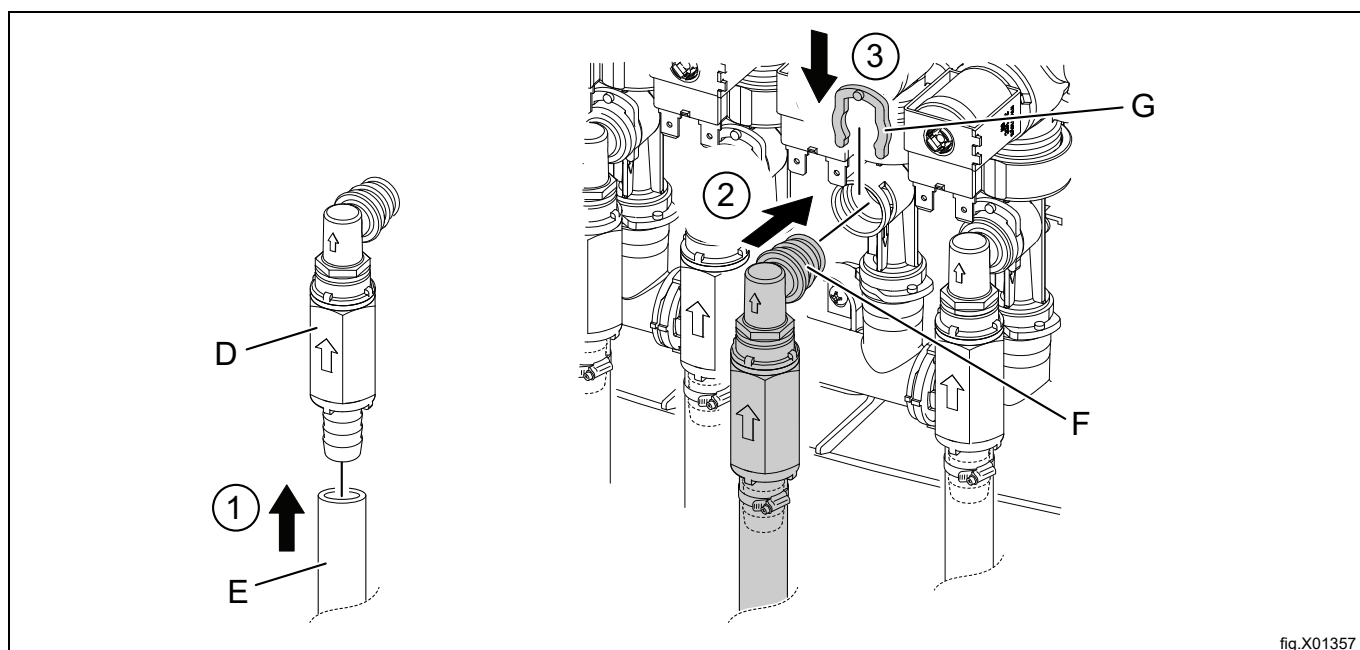


fig.X01357

Odstraňte víčko ze všech zásobníků na chemikálie, kterými se má protáhnout hadice, a vyvrtejte do něj otvor. Otvor by měl mít  $\varnothing$  20 mm (3/4"). K upevnění sacího potrubí pod víky použijte stahovací pásku, aby sací potrubí nevyplavalo nebo se nepohybovalo nahoru z nádob.

**POZNÁMKA:**

**Otvor nevrtejte, dokud je víčko na zásobníku na chemikálie.**

Přišroubujte všechna víčka zpět na nádoby na chemikálie a vsuňte do otvorů přívodní hadice.

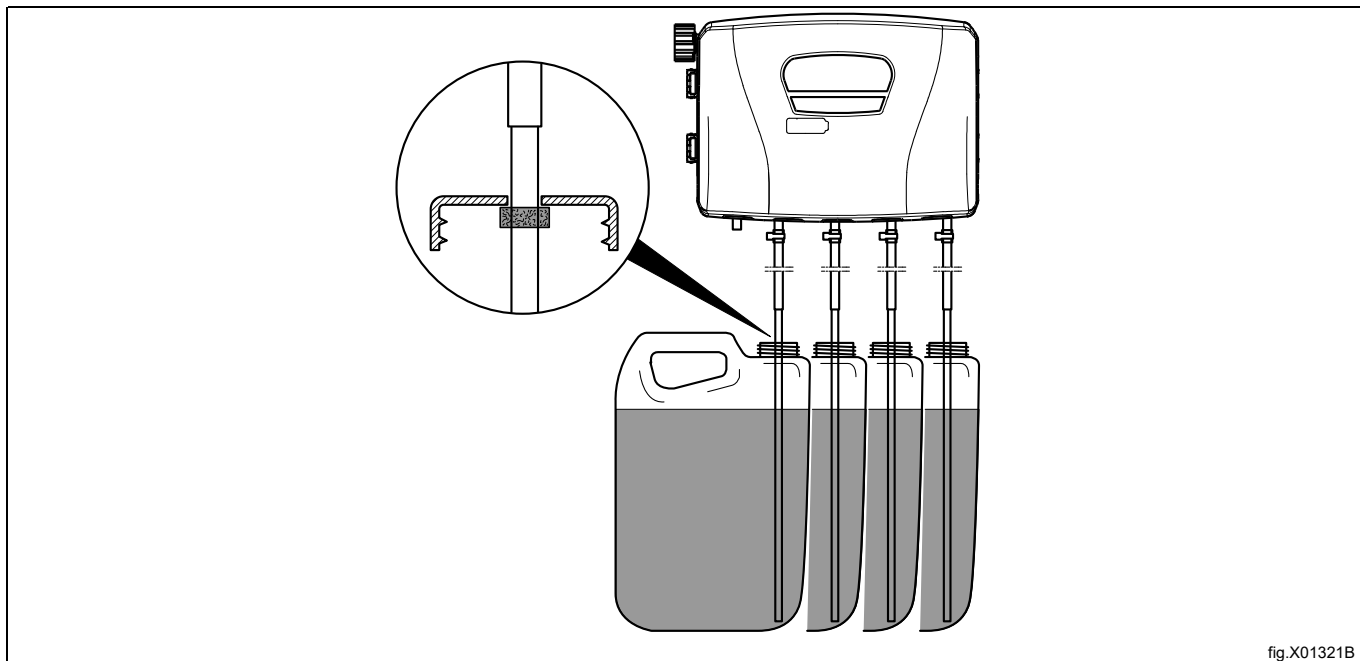


fig.X01321B



## 5.2 Elektrické připojení



Napájení dávkovacího systému se nikdy nesmí připojovat na vstupní svorkovnici pračky nebo do krajních konektorů na I/O kartě.

Odpojte napájení pračky s odstředivkou

Odpojte konektor s koncovým rezistorem od pračky (B) a zapojte jej do konektoru výstupu dat (B) na řídicí jednotce Jetsave (1).

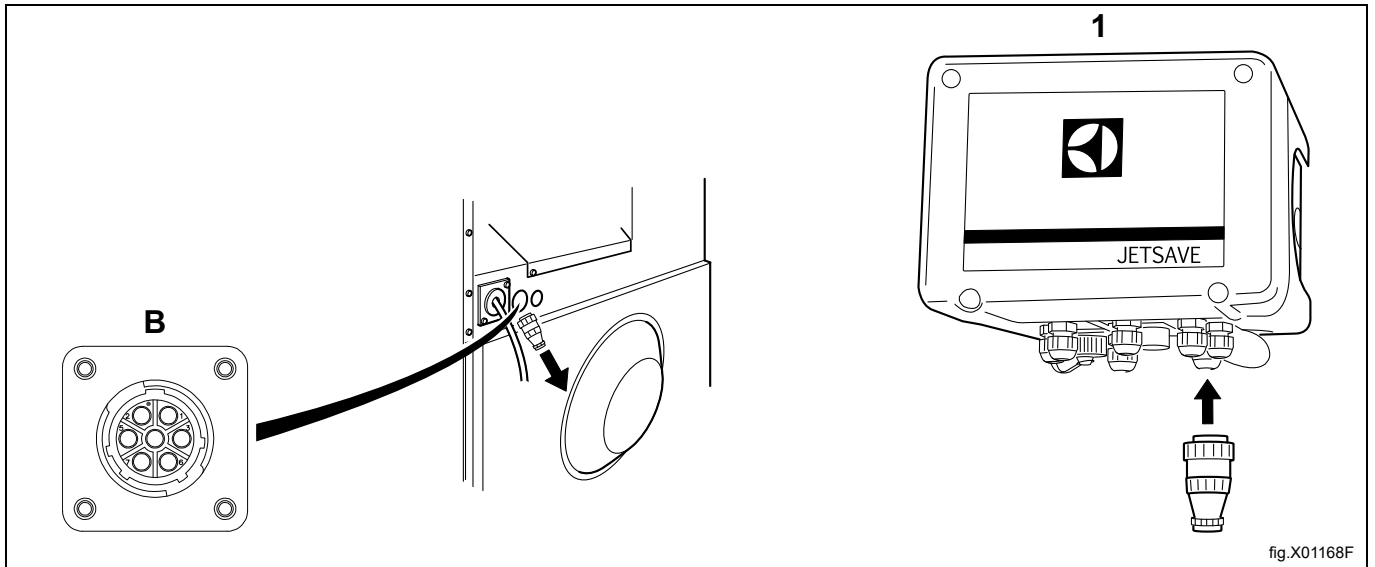


fig.X01168F

### Poznámka:

**Koncový rezistor není potřeba u produktů se 6-10 čerpadly Jetsave.**

Zakončovací odpor uschovejte pro budoucí použití. Pokud je dávkovací systém odinstalován ze stroje, zakončovací odpor musí být znovu namontován na jeho pozici na stroji.

Kabely vedoucí z řídicí jednotky Jetsave (1) zapojte do konektorů A (výstup napájení) a B (výstup dat) na pračce. Kabel vedoucí z řídicí čerpadel Jetsave (2) zapojte do řídicí jednotky Jetsave (1).

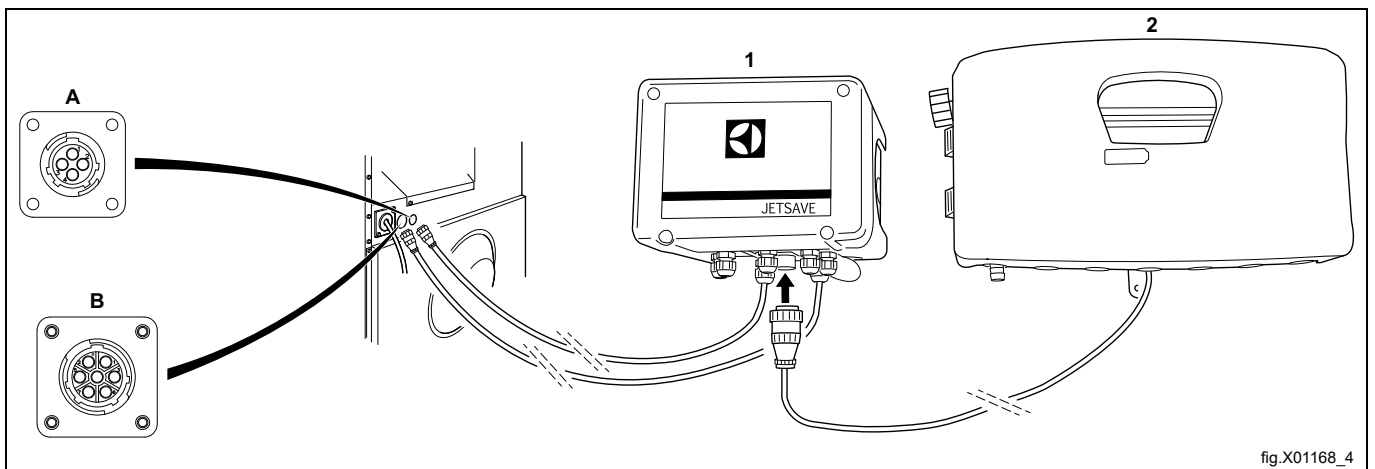


fig.X01168\_4

**Sériové zapojení řídicích jednotek (pouze pro produkty se 2-5 čerpadly Jetsave)**

Pokud byly nainstalovány dva nebo tři systémy Jetsave, konektor s koncovým rezistorem by se měl zapojit do poslední řídicí jednotky Jetsave.

Pokud je konektor s koncovým rezistorem již zapojen do některé řídicí jednotky Jetsave, měl by se konektor s koncovým rezistorem přesunout z první řídicí jednotky Jetsave do poslední řídicí jednotky Jetsave.

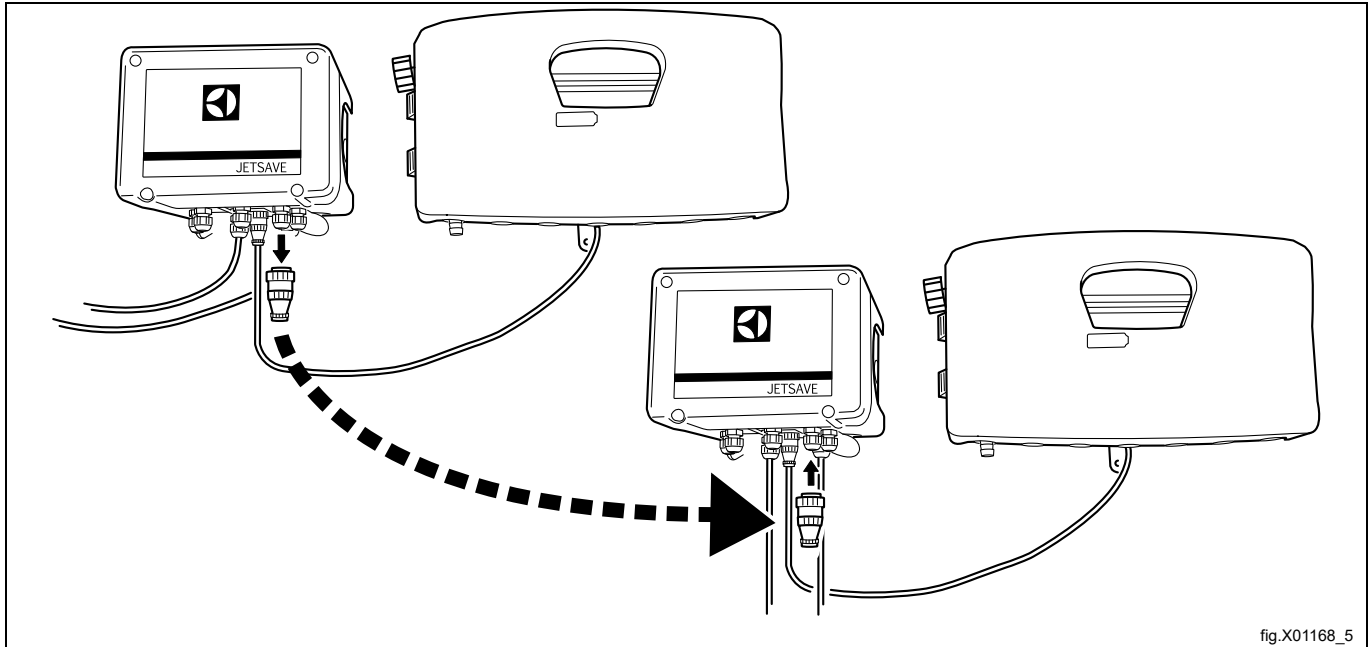


fig.X01168\_5

Kabely z druhé skříňky Jetsave zapojte do připojení v první řídicí jednotce Jetsave nebo pokud používáte tři systémy Jetsave, zapojte kabely z třetí řídicí jednotky Jetsave do druhé řídicí jednotky Jetsave.

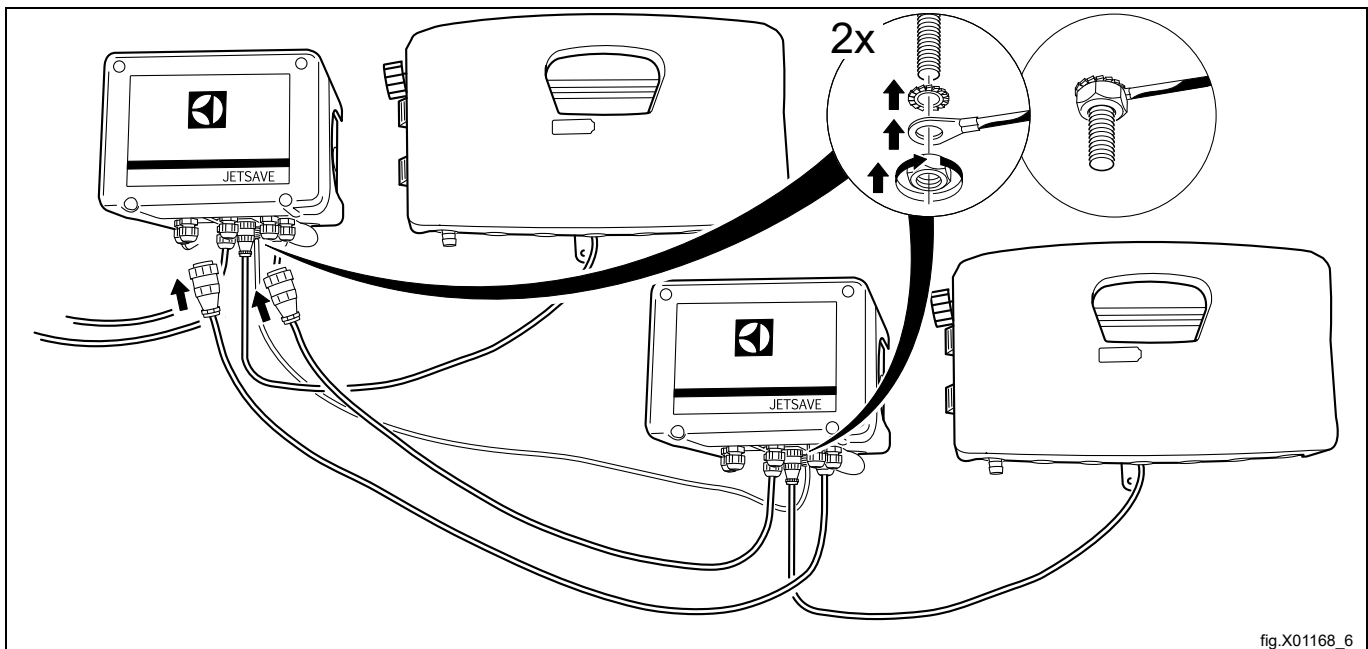



fig.X01168\_6




Ve smyčce lze zapojit až 3 systémy Jetsave (2-5 čerpadel) a jedno ID rozhraní.

**Poznámka:**

**Pro vzájemnou kombinaci jednotek čerpadel je potřeba spojovací sada. Postupujte podle pokynů pro sadu. Příklady možných kombinací, 5+2, 5+4, 5+5+2, 5+5+3 atd.**



## Varování



Pro zachování bezpečnosti by měly být instalovány uzemňovací kabely.

**Seznam chemických připojení (výchozí z výroby, reference z firmwaru 418810316 Ver. 2.3.0 )**

Aktivováno: Čerpadla/Chemikálie

Čerpadlo	Název chemikálie (výstup)	→	Každý název chemikálie (výstup) lze změnit na:
Čerpadlo 1	Prací prostředek		0: Prací prostředek
Čerpadlo 2	Aviváž		1: Aviváž
Čerpadlo 3	Bělidlo		2: Bělidlo
Čerpadlo 4	Péče o podlahu		3: Péče o podlahu
Čerpadlo 5	Dezinfekce		4: Dezinfekce
Čerpadlo 6	W01 – Citlivý prací prostředek		5: W1 – Citlivý prací prostředek
Čerpadlo 7	W02 – Jemný prací prostředek		6: W2 – Jemný prací prostředek
Čerpadlo 8	W03 – Citlivý avivážní prostředek		7: W3 – Citlivý avivážní prostředek
Čerpadlo 9	Prací prostředek 2		8: Prací prostředek 2
Čerpadlo 10	Bělidlo 2		9: Bělidlo 2
Čerpadlo 11	Péče o podlahu 2		10: Péče o podlahu 2
Čerpadlo 12	Péče o podlahu 3		11: Péče o podlahu 3
Čerpadlo 13	Uchování		12: Uchování
Čerpadlo 14	Impregnace		13: Impregnace
Čerpadlo 15	Odvápnění		14: Odvápnění
Čerpadlo 16	Přípravek na snížení pH		15: Speciální chemikálie
			16: A02 - omezovač přenosu barev
			17: A03 - péče o kůži
			18: Přípravek na snížení pH
			19: Prací prostředek 3
			20: Prací prostředek 4
			21: Prací prostředek 5
			22: Aviváž 2
			23: Aviváž 3
			24: Aviváž 4
			25: Aviváž 5
			26: Posilovač 1
			27: Posilovač 2
			28: Péče o podlahu 4
			29: Speciální chemikálie 2
			30: Speciální chemikálie 3
			31: Žádné

**Poznámka:**

**Mycí programy budou objednávat nebo vyžadovat každou chemikálii z výše uvedeného výkonu, nikoli z čísla čerpadla. Požadavek na chemikálie v mycích programech tedy musí odpovídat názvu chemikálií (výstup). Jinak bude pračka prát bez jakékoli chemie.**

### 5.3 Výběr systému/čerpáda

Po instalaci systému Jetsave musí pračka s odstředivkou vědět, jaký typ systému/čerpáda se používá, aby fungoval správně.

Postupujte následovně:

- Zadejte heslo nastavené správcem pro přístup do hlavní nabídky (Main)
- Aktivujte nabídku Čerpáda (Pumps).
- Aktivujte nabídku Čerpáda (Pumps).

Na obrazovce se nyní zobrazí seznam s různými typy systémů/čerpadel.

- Vyberte **1: Venturi** pro systém Jetsave.

### 5.4 Párování čerpadel / Adresování I/O karty

- Zadejte heslo správce Advance nebo heslo služby Advance pro přístup do hlavní nabídky (Main).
- Aktivujte nabídku Nastavení (Settings).
- Aktivujte nabídku adresování desky I/O.

Dostupné desky I/O a adresy se nyní zobrazí na obrazovce jako rozevírací seznam. Různé desky I/O a adresy jsou označeny buď zeleným, nebo šedým světlem.

- Zelené světlo = v provozu.
- Šedé světlo = nepoužívá se a je k dispozici pro adresování.

Systém Jetsave musí být adresován do 2. řady I/O typu 22.

- Vyberte **druhý řádek pro I/O typ 22 (A)**.
- Stisknutím tlačítka „Přidat“ (Add) spustíte funkci párování.

#### POZNÁMKA:

**Je velmi důležité aktivovat správnou adresu — druhý řádek pro typ I/O 22. V opačném případě nebudou fungovat čerpáda.**



fig.X02320

Po stisknutí tlačítka Přidat (Add) se zobrazí následující zpráva oznamující, že spárování se systémem Jetsave je v pořádku.



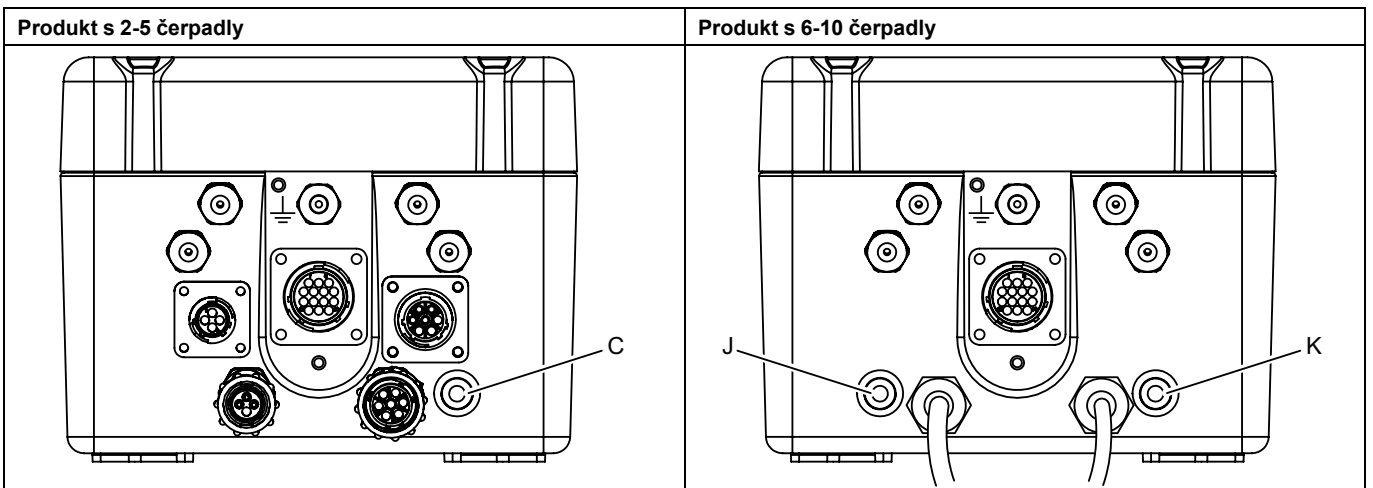
fig.X01677

Pro produkty se 2-5 čerpadly:

- Stiskněte párovací tlačítko (C) na řídicí jednotce Jetsave.

Pro produkty se 6-10 čerpadly:

- Párovací tlačítko č. 1 (J) bude pro 1. I/O kartu a párovací tlačítko č. 2 (K) bude pro 2. I/O kartu.



Zelené světlo na druhém řádku pro I/O typ 22 znamená, že spárování bylo úspěšně provedeno.

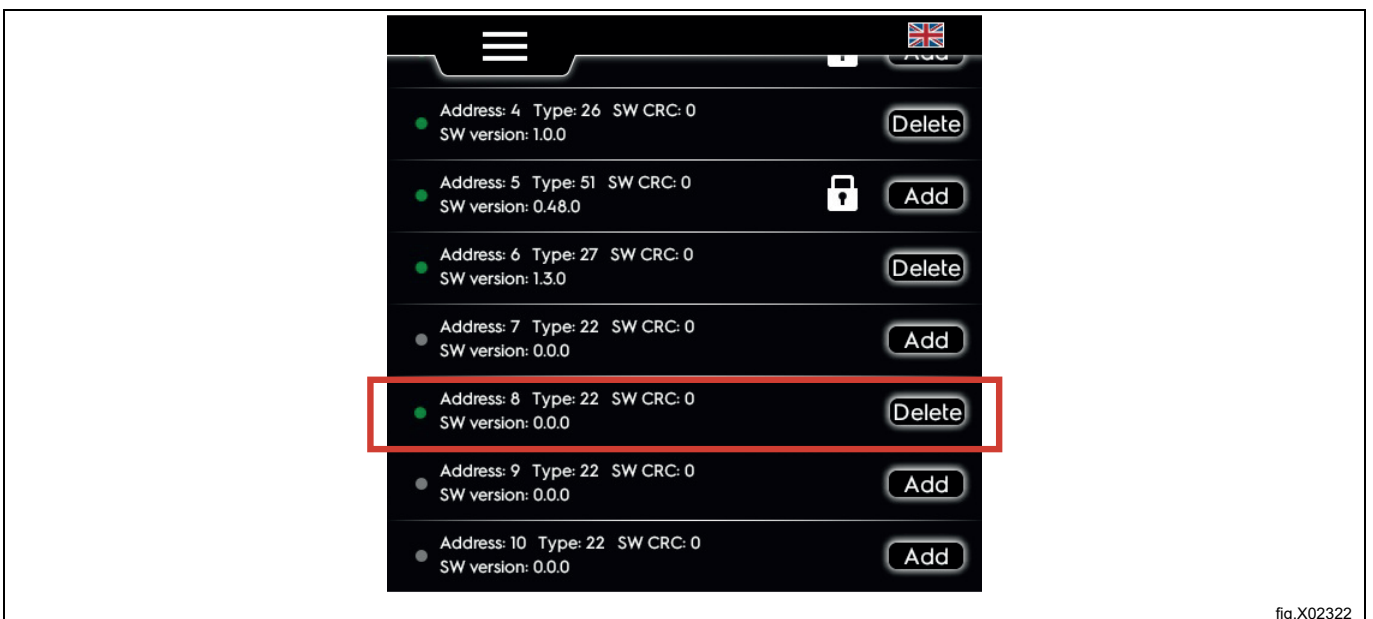


fig.X02322

Pokud bude použito více systémů Jetsave, další se spáruje se třetí řadou atd.  
Lze použít a spárovat až tři systémy Jetsave.

### 5.5 Plnění čerpadel

- Zadejte heslo správce Advance nebo heslo služby Advance pro přístup do hlavní nabídky (Main).
- Aktivujte nabídku Čerpadla (Pumps).
- Aktivujte nabídku Plnění (Priming).
- Aktivujte Pump 1 ze seznamu pro zahájení plnění prvního čerpadla.
- Stisknutím tlačítka Spustit zahájíte plnění a jakmile budete připraveni, stiskněte tlačítko Stop. (Můžete také použít párovací tlačítko (C) pro spuštění a zastavení nebo tlačítko (J) a (K) pro produkty se 6-10 čerpadly).

Hadička musí být naplněna až k výstupu hadice.

Toto opakujte u všech čerpadel.

### 5.6 Kalibrace čerpadel

- Zadejte heslo správce Advance nebo heslo služby Advance pro přístup do hlavní nabídky (Main).
- Aktivujte nabídku Čerpadla (Pumps).
- Aktivujte nabídku Kalibrace (Calibration).
- Aktivujte P1 ze seznamu pro zahájení plnění prvního čerpadla.

Různé kroky, které je třeba provést při kalibraci, budou nyní viditelné na obrazovce.

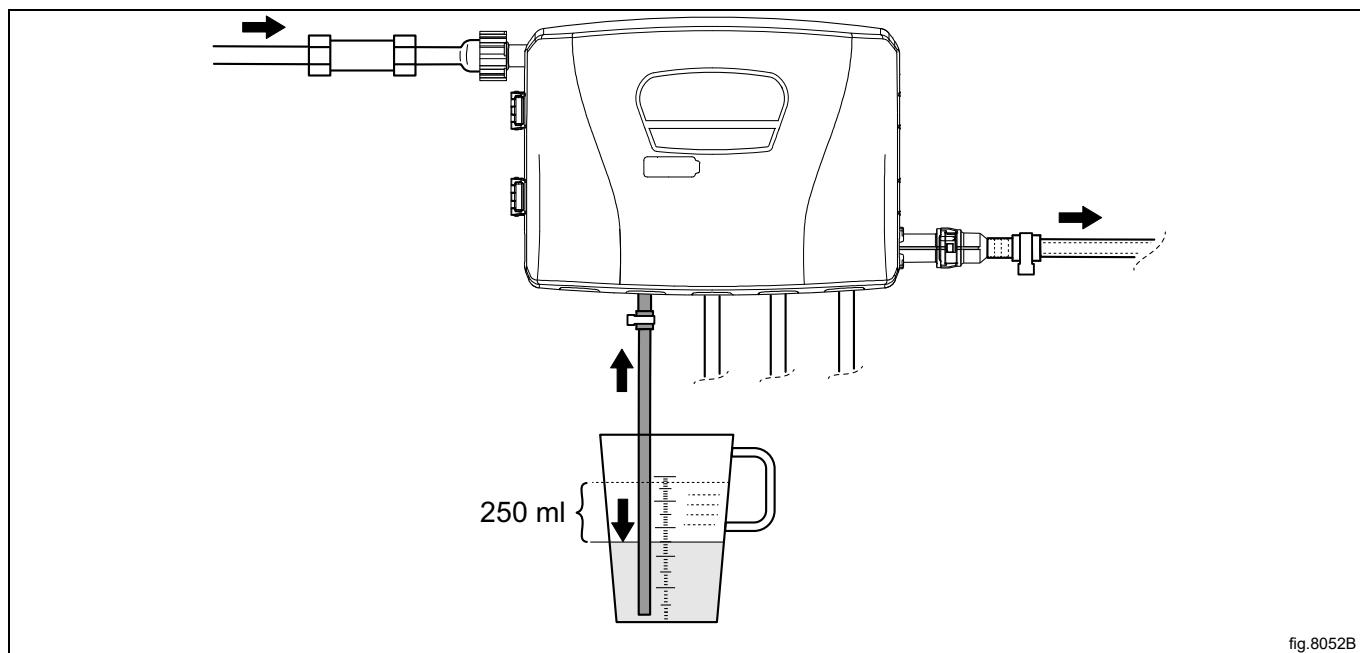
1. Naplňte nádobu se značkami ml (minimální objem 350 ml) produktem, který má být kalibrován, a vložte hadičku z jednotky systému Jetsave, která má být kalibrována, do nádoby.
2. Stisknutím tlačítka přehrávání zahájíte kalibraci.
3. Stiskněte tlačítko Stop, jakmile bylo z nádoby nasáto 250 ml.
4. Uložte výsledek pro čerpadlo.

První čerpadlo je nyní zkalibrováno.

Toto opakujte u všech čerpadel.

#### Poznámka:

**Můžete také použít párovací tlačítko (C) pro spuštění a zastavení kalibrace nebo tlačítko (J) a (K) pro produkty se 6-10 čerpadly.**



### 5.7 Instalace sondy nízké hladiny (volitelné)

Vložte sondy hladiny do příslušné nádoby.

Stávající hadice připojené ke stojanu čerpadla budou nahrazeny novými hadicemi. Připojte hadice k levé straně každého čerpadla na stojanu jako předtím.

Kabel (A) se připojí k řídicí jednotce Jetsave a hadice (B) se připojí ke stojanu čerpadla.

Sondy hladiny jsou vybaveny magnetickým plovákovým spínačem (C). Tento spínač by měl být ve správné poloze pro vaši aplikaci.

Pokud by spínač fungoval obráceně, odstraňte křížový šroub zajišťující magnet plováku, sejměte magnet plováku a namontujte jej obráceně.

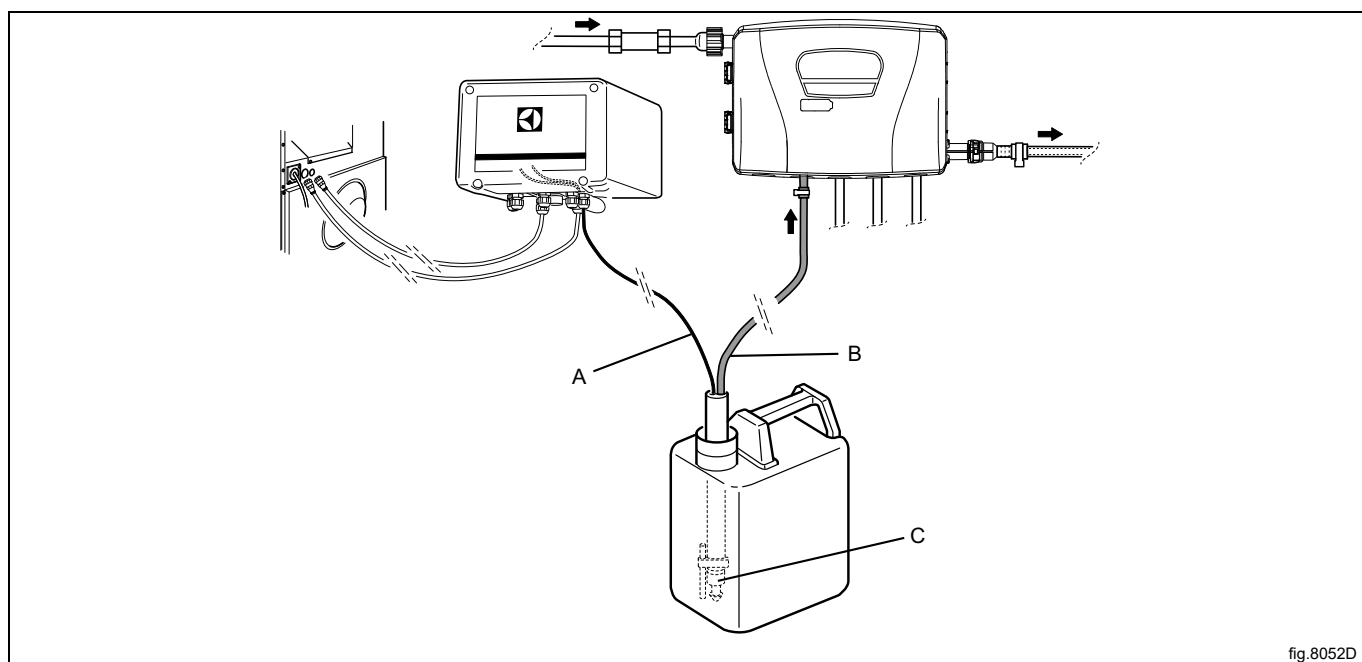


fig.8052D

### 5.8 Propojení se snímači/sondami nízké hladiny

Před připojením otevřete řídicí jednotku Jetsave.

Pokud jsou nainstalovány snímače nízké hladiny, v případě, že má některý ze zásobníků na chemikálie nízkou hladinu, zobrazí se chybová zpráva. Program bude ale pokračovat. Protože deska A122 má 5 výstupů pro čerpadla, ale pouze 3 vstupy pro snímání hladiny, musí být některá čidla nízké hladiny zapojena paralelně. V takové instalaci bude řídicí systém alarmovat nízkou hladinu, když se spustí některý ze sloučených senzorů. Obrázek níže znázorňuje tuto konfiguraci.

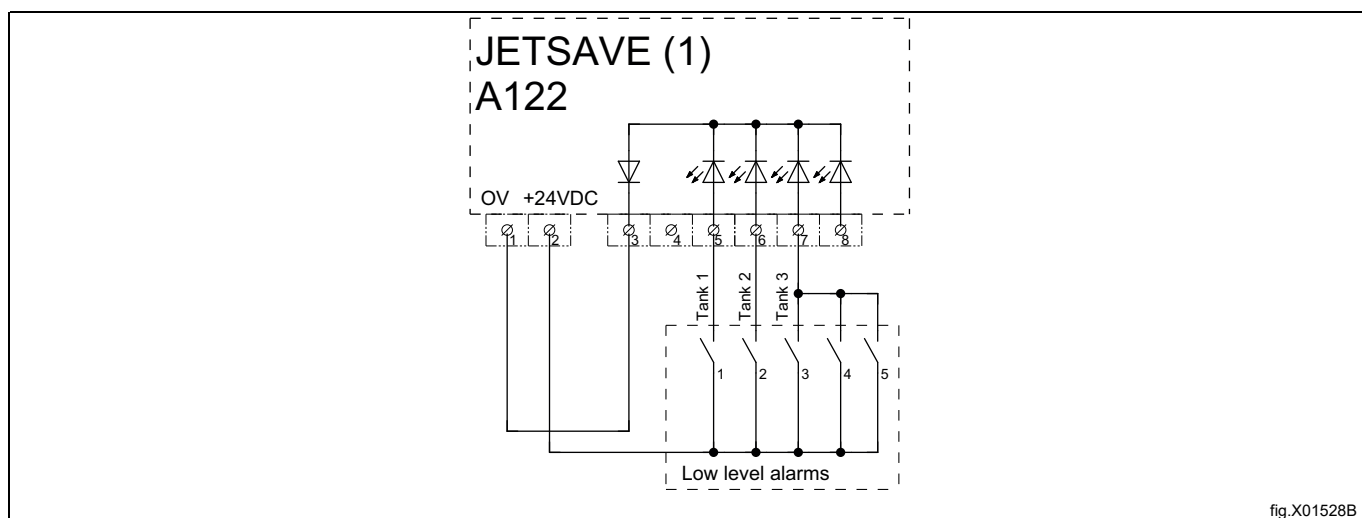
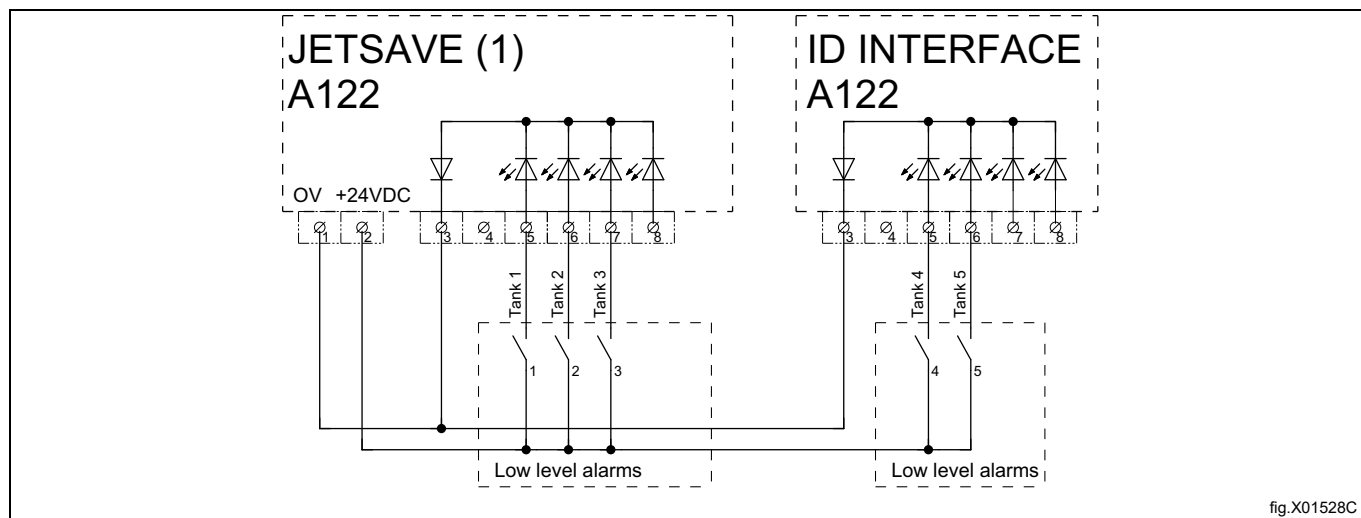
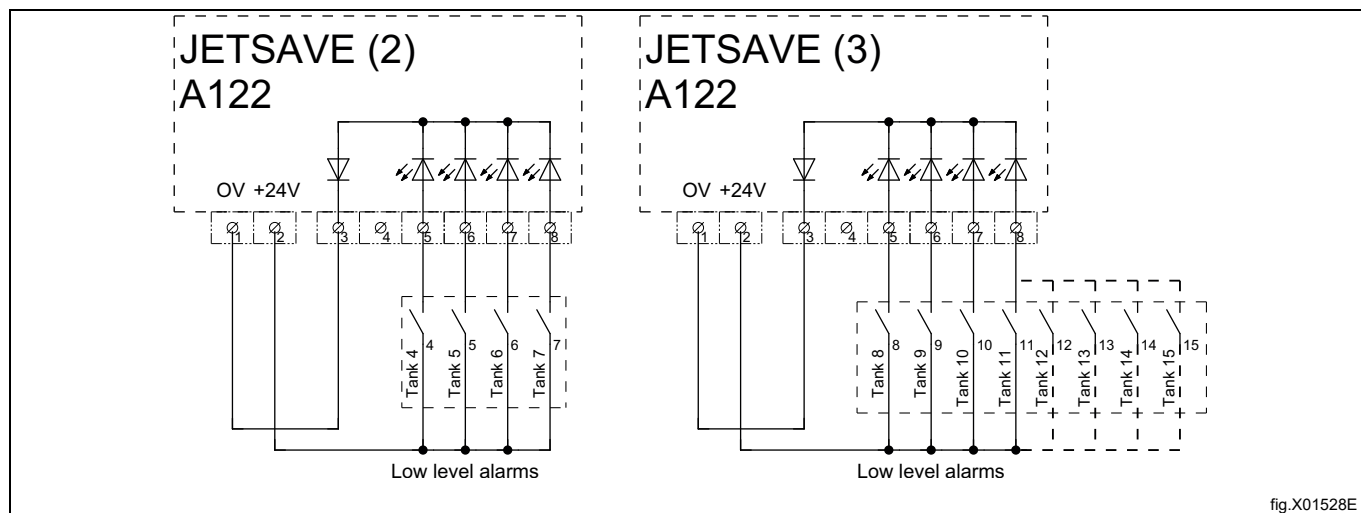


fig.X01528B

Je možné zobrazit všechny alarmy samostatně přidáním ID rozhraní.



Systém lze rozšířit o dávkování až 15 chemikálií pomocí tří jednotek JETSAVE:



Dostupné vstupy na A122 pro snímání nízké hladiny:

- První JETSAVE ve smyčce: 5-7 (vstup 8 vyhrazený pro průtokový spínač)
- Zbývající jednotky JETSAVE: 5-8
- ID rozhraní: 5-8

## 6 Technická specifikace

Počet čerpadel, která mohou běžet současně:

- 3 (čerpadlo bude naprogramováno pro chod ve frontě)
- Maximální dávkovaný objem = 6000 ml
- Maximální prodleva produktu = 999 sek.
- Maximální doba spláchnutí = 120 sek.
- Maximální doba plnění čerpadla = 30 sek.
- Maximální provozní teplota = 49°C

<b>Zdroj napájení</b>
Z pračky s odstředivkou: 230V, 50/60Hz /0,1A (Max)
Ze systému Jetsave: 230V, 50/60Hz /0,1A (Max)

<b>Přívod vody</b>
Min. 0,18 MPa (1,8 bar)
Max 0,6 MPa (6 bar)

Tato jednotka vyhovuje následujícím směrnici a standardům:

- 2014/35/EU Směrnice o nízkém napětí (LVD)
- 2014/30/EU Elektromagnetická kompatibilita (EMC)
- EN 61000-6-2:, EN 61000-6-4:2001, EN 61000-3-2:2000, EN 61000-3-3:1995/A1:2001

## 7 Řešení problémů a servis



Řešení problémů může provádět pouze kvalifikovaný servisní personál.  
 Před zahájením jakékoli údržby nebo čištění jednotek odpojte napájení a přívod vody.  
 Neupravujte ani nepředělávejte položky, které nejsou uvedeny v této části týkající se řešení problémů, aniž byste k tomu měli instrukce od servisního personálu společnosti Electrolux Professional.  
 Pokud je napájecí kabel poškozený, je nutné jej vyměnit, NIKOLIV opravit.

## 8 Informace o likvidaci

### 8.1 Likvidace spotřebiče na konci životnosti

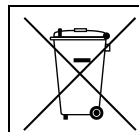
Před likvidací stroje se ujistěte, že jste pečlivě zkontrolovali jeho fyzický stav, a zejména všechny části konstrukce, které se mohou během likvidace rozpadnout nebo prasknout.

Součásti stroje musí být zlikvidovány odděleně podle různých vlastností (např. kovy, oleje, mazadla, plasty, pryž atd.).

V různých zemích jsou v platnosti různé předpisy, proto dodržujte ustanovení zákonů a příslušných orgánů v zemi, kde probíhá likvidace.

Spotřebič musí být většinou převezen do specializovaného sběrného centra.

Demontujte spotřebič, rozdělte součásti podle jejich chemických vlastností; uvědomte si, kompresor obsahuje mazací olej a chladicí kapalinu, které lze recyklovat, a že chladicí zařízení a komponenty tepelného čerpadla jsou speciální odpady, které lze spojit s městským odpadem.



Symbol na výrobku udává, že tento výrobek nepatří do domácího odpadu, ale je nutné ho správně zlikvidovat, aby nedošlo k případným negativním důsledkům na životní prostředí a lidské zdraví. Podrobnější informace o recyklaci tohoto výrobku zjistíte u místního obchodního zástupce nebo prodejce daného výrobku, v zákaznickém oddělení nebo u příslušného místního úřadu pro likvidaci domovního odpadu.




#### Poznámka:

Při sešrotování stroje se musí zničit také CE značení, tato příručka a další dokumenty týkající se spotřebiče.

### 8.2 Likvidace obalového materiálu

Balení musí být zlikvidováno v souladu s platnými předpisy v zemi, kde je spotřebič používán. Veškerý obalový materiál je přátelský k životnímu prostředí.

Ty lze bezpečně uchovat, recyklovat nebo spalovat ve vhodné spalovně odpadů. Recyklovatelné plastové díly jsou označeny následujícími příklady.

 <b>PE</b>	Polyetylen: <ul style="list-style-type: none"> <li>• Vnější obal</li> <li>• Sáček s pokyny</li> </ul>
 <b>PP</b>	Polypropylen: <ul style="list-style-type: none"> <li>• Popruhy</li> </ul>
 <b>PS</b>	Polystyrenová pěna: <ul style="list-style-type: none"> <li>• Rohové chrániče</li> </ul>











Electrolux Professional AB  
341 80 Ljungby, Sweden  
[www.electroluxprofessional.com](http://www.electroluxprofessional.com)